


产品描述: 1W 3KVDC 隔离单、双输出 DC/DC SMD 型电源模块

TPTV系列是一款标准的表面贴装电源模块，采用IC引线框架技术，把IC封装技术应用于电源模块的封装，具有IC的一切优点，完全实现采用全自动贴片机来组装和满足回流焊工艺，大大提高产能和人工费用，提供正负双输出，工业级环境温度。此系列产品小巧，效率高，低输出纹波及提供3000V以上的直流电压隔离，用于需要正负电压和高隔离的场合，SMD封装。整个引线框架镀金处理，避免应高温和长时间存储而氧化影响焊接质量。

产品特性

符合RoHS要求, CE认证	效率达 82%	工作温度范围从 -40°C到 105°C
所有物料满足UL 94V-0	输入电压: 3.3V,5V,12V,24V	引线框架技术
隔离双输出	输出电压: $\pm 3.3V, \pm 5V, \pm 9V, \pm 12V, \pm 15V / 3.3V, 5V, 9V, 12V, 15V$	塑胶封装
3KVDC隔离 (1分钟)	表面镀金	可供定制

选型指导

产品编码	额定输入电压	输出电压	输出电流(Max./Min)	效率
	V	V	mA	%
TPTV0503	5	± 3.3	$\pm 152/\pm 15.2$	70
TPTV0505	5	± 5	$\pm 100/\pm 10$	70
TPTV0509	5	± 9	$\pm 55/\pm 5.5$	78
TPTV0512	5	± 12	$\pm 42/\pm 4.2$	79
TPTV0515	5	± 15	$\pm 33/\pm 3.3$	80
TPTV1205	12	± 5	$\pm 100/\pm 10$	72
TPTV1209	12	± 9	$\pm 55/\pm 5.5$	79
TPTV1212	12	± 12	$\pm 42/\pm 4.2$	81
TPTV1215	12	± 15	$\pm 33/\pm 3.3$	82
TPTV2405	24	± 5	$\pm 100/\pm 10$	72
TPTV2409	24	± 9	$\pm 55/\pm 5.5$	79
TPTV2412	24	± 12	$\pm 42/\pm 4.2$	81
TPTV2415	24	± 15	$\pm 33/\pm 3.3$	82
TPTV0303A	3.3	3.3	304/30.4	73
TPTV0305A	3.3	5	200/20	75
TPTV0505A	5	5	200/20	70
TPTV0509A	5	9	111/11.1	78
TPTV0512A	5	12	84/8.4	79
TPTV0515A	5	15	66/6.6	80
TPTV1203A	12	3.3	303/30.3	70
TPTV1205A	12	5	200/20	72
TPTV1209A	12	9	111/11.1	79
TPTV1212A	12	12	84/8.4	81
TPTV1215A	12	15	66/6.6	82
TPTV2405A	24	5	200/20	72
TPTV2409A	24	9	111/11.1	79
TPTV2412A	24	12	84/8.4	81
TPTV2415A	24	15	66/6.6	82

以上型号在编码后带“P”为具有持续短路保护功能，例如：TPTV0505P。

输入特性

参数	测试条件	最小	典型	最大	单位
输入电压范围	3.3V 输入产品	2.9	3.3	3.6	V
输入电压范围	5V 输入产品	4.5	5	5.5	V
输入电压范围	12V 输入产品	11	12	13.3	V
输入电压范围	24V 输入产品	22	24	26.5	V

输出特性

参数	测试条件	最小	典型	最大	单位
额定功率	在温度范围-40℃到 85℃			1.0	W
输出电压精度	见输出电压精度曲线图				
线性调整率	输入电压+/-5%的变化		1.0	1.2	%/%
负载调整率(10%负载到额定负载变化)	3.3V 输出模块		10	12	
负载调整率(10%负载到额定负载变化)	5V 输出模块		10	12	%
负载调整率(10%负载到额定负载变化)	9V输出模块		6.5	8.0	%
负载调整率(10%负载到额定负载变化)	12V输出模块		7	9	%
负载调整率(10%负载到额定负载变化)	15V输出模块		6.5	7.5	%

额定最大值

短路保护	1秒
焊点距离外壳1.5mm, 10秒	小于300℃
内部功耗	560mW
3.3V输入电压	5.5V
5V输入电压	7V
12V输入电压	15V
24V输入电压	28V

绝缘特性

参数	测试条件	最小	典型	最大	单位
绝缘电压	闪存测试1秒	3000			VDC
绝缘电阻	加1000VDC	1			GΩ

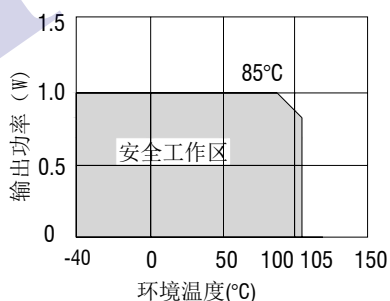
一般特性

参数	测试条件	最小	典型	最大	单位
开关频率	3.3V, 5V输入产品		120		kHz
开关频率	12V, 24V输入产品		130		kHz

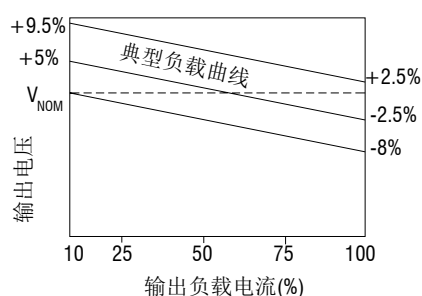
温度特性

参数	测试条件	最小	典型	最大	单位
工作温度范围	温度>85℃降额使用	-40		105	℃
储存温度		-55		125	℃
冷却	自然冷却				

温度曲线图



输出电压精度曲线图

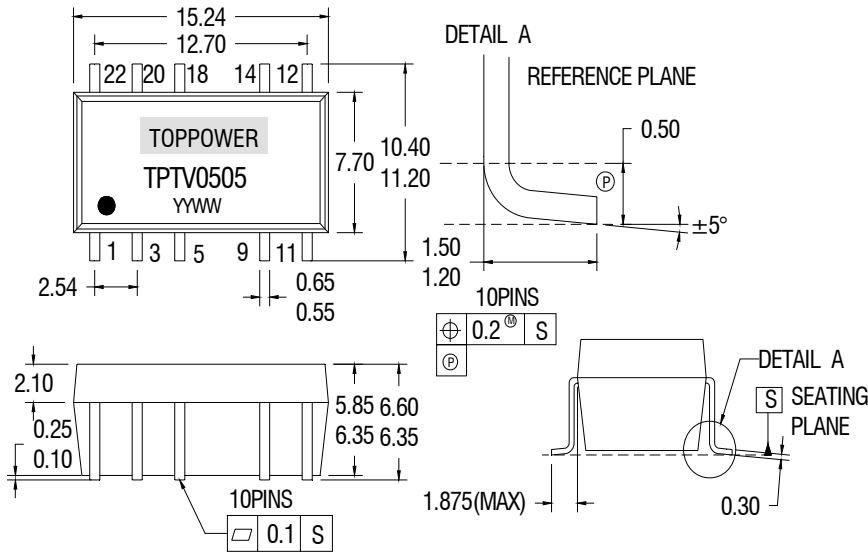


焊接信息

该系列适合无铅波峰焊接，最高温度 300℃ 10 秒，也可以适用于有铅波峰焊接。

外形尺寸

SMD 封装



单位: 毫米, 未标注之公差: ±0.25毫米, 间距: 2.54 毫米

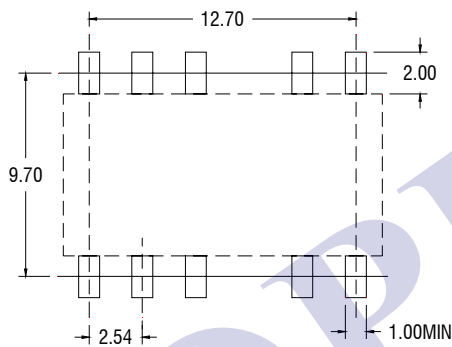
重量: 1.53g

引脚定义

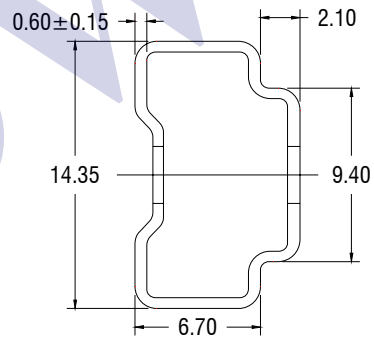
10 PIN SMD		
引脚	双输出	单输出
1	-Vin	-Vin
3	+Vin	+Vin
5	NA	NA
9	OV	OV
11	-Vout	NA
12	NA	NA
14	+Vout	+Vout
18	NA	NA
20	NA	NA
22	NA	NA

NA - 无用端子

安装要求



包装管外形尺寸

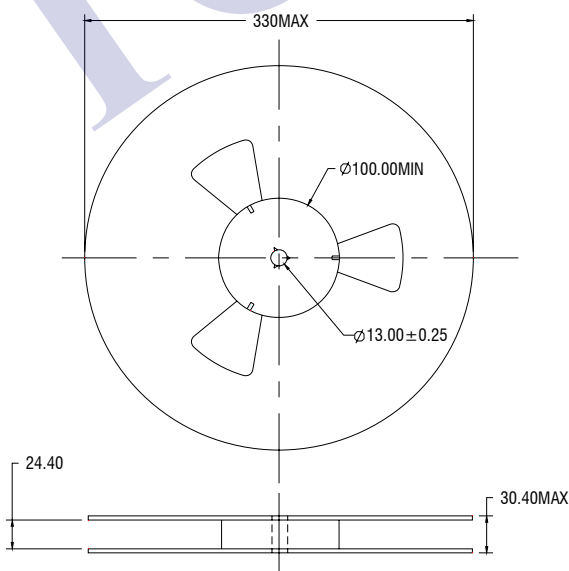


单位: 毫米, 未标注之公差: ±0.25毫米

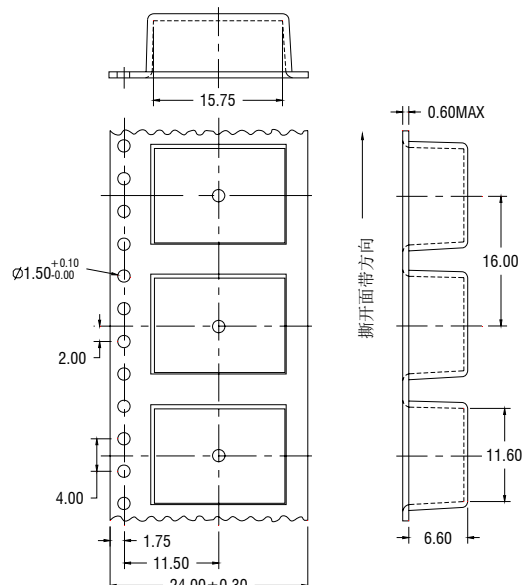
管长: 475毫米 ±2.0毫米

管装数量: 25PCS

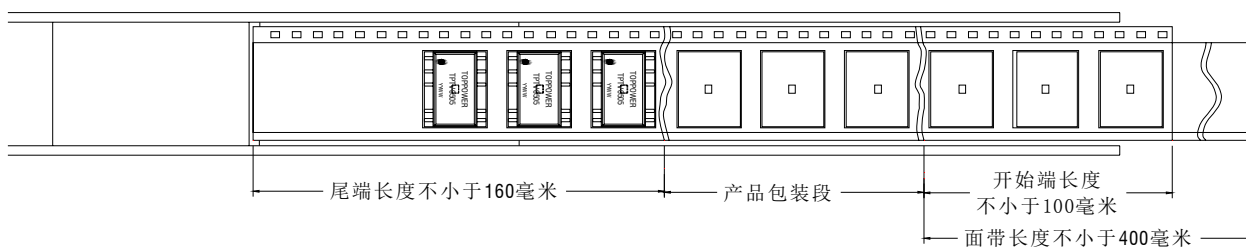
轮盘外形尺寸



载带外形尺寸



卷带包装信息



产品方向：端子1位于最靠近载体驱动链轮处

一卷数量：500PCS

TOPPOWER