


产品描述: 0.25W 3KVDC 隔离单、双输出 DC/DC SMD 型电源模块

TPTV-W2系列是一款标准的表面贴装电源模块，采用IC引线框架技术，把IC封装技术应用用于电源模块的封装，具有IC的一切优点，完全实现采用全自动贴片机来组装和满足回流焊工艺，大大提高产能和人工费用，提供正负双输出，工业级环境温度。此系列产品小巧，效率高，低输出纹波及提供3000V以上的直流电压隔离，用于需要正负电压和高隔离的场合，SMD封装。整个引线框架镀金处理，避免应高温和长时间存储而氧化影响焊接质量。

产品特性

符合RoHS要求, CE认证	效率达 82%	工作温度范围从 -40°C到 105°C
所有物料满足UL 94V-0	输入电压: 3.3V,5V,12V ,24V	引线框架技术
隔离双输出	输出电压: ±5V, ±9V, ±12V, ±15V / 3.3V,5V,9V, 12V, 15V	塑胶封装
3KVDC隔离 (1分钟)	表面镀金	可供定制

选型指导

产品编码	额定输入电压	输出电压	输出电流(Max./Min)	效率
	V	V	mA	
TPTV0505-W2	5	±5	±25/±2.5	70
TPTV0509-W2	5	±9	±13.75/±1.375	78
TPTV0512-W2	5	±12	±10.5/±1.05	79
TPTV0515-W2	5	±15	±8.25/±0.825	80
TPTV1205-W2	12	±5	±25/±2.5	72
TPTV1209-W2	12	±9	±13.75/±1.375	79
TPTV1212-W2	12	±12	±10.5/±1.05	81
TPTV1215-W2	12	±15	±8.25/±0.825	82
TPTV2405-W2	24	±5	±25/±2.5	72
TPTV2409-W2	24	±9	±13.75/±1.375	79
TPTV2412-W2	24	±12	±10.5/±1.05	81
TPTV2415-W2	24	±15	±8.25/±0.825	82
TPTV0303A-W2	3.3	3.3	76/7.6	73
TPTV0305A-W2	3.3	5	50/5	75
TPTV0505A-W2	5	5	50/5	70
TPTV0509A-W2	5	9	28/2.8	78
TPTV0512A-W2	5	12	20.8/2.08	79
TPTV0515A-W2	5	15	16.7/1.67	80
TPTV1203A-W2	12	3.3	76/7.6	70
TPTV1205A-W2	12	5	50/5	72
TPTV1209A-W2	12	9	28/2.8	79
TPTV1212A-W2	12	12	20.8/2.08	81
TPTV1215A-W2	12	15	16.7/1.67	82
TPTV2405A-W2	24	5	50/5	72
TPTV2409A-W2	24	9	28/2.8	79
TPTV2412A-W2	24	12	20.8/2.08	81
TPTV2415A-W2	24	15	16.7/1.67	82

以上型号在编码后带“P”为具有持续短路保护功能，例如：TPTV0505P-W2。

输入特性

参数	测试条件	最小	典型	最大	单位
输入电压范围	3.3V 输入产品	2.9	3.3	3.6	V
输入电压范围	5V输入产品	4.5	5	5.5	V
输入电压范围	12V输入产品	11	12	13.3	V
输入电压范围	24V输入产品	22	24	26.5	V

输出特性

参数	测试条件	最小	典型	最大	单位
额定功率	在温度范围-40℃到 85℃			0.25	W
输出电压精度	见输出电压精度曲线图				
线性调整率	输入电压+/-5%的变化		1.0	1.2	%/%
负载调整率(10%负载到额定负载变化)	3.3V 输出模块		10	12	%
负载调整率(10%负载到额定负载变化)	5V 输出模块		10	12	%
负载调整率(10%负载到额定负载变化)	9V输出模块		6.5	8.0	%
负载调整率(10%负载到额定负载变化)	12V输出模块		7	9	%
负载调整率(10%负载到额定负载变化)	15V输出模块		6.5	7.5	%

额定最大值

短路保护	1秒
焊点距离外壳1.5mm, 10秒	小于300℃
内部功耗	560mW
3.3V输入电压	5.5V
5V输入电压	7V
12V输入电压	15V
24V输入电压	28V

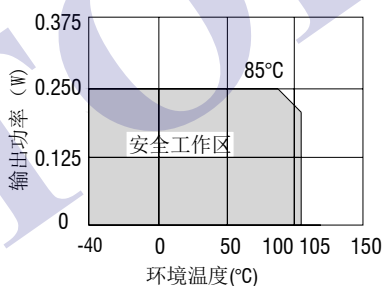
绝缘特性

参数	测试条件	最小	典型	最大	单位
绝缘电压	测试时间1分钟	3000			VDC
绝缘电阻	加1000VDC	1			GΩ

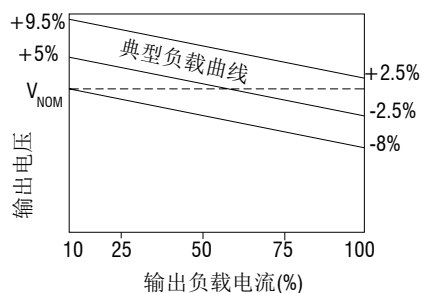
温度特性

参数	测试条件	最小	典型	最大	单位
工作温度范围	温度>85℃降额使用	-40		105	℃
储存温度		-55		125	℃
冷却	自然冷却				

温度曲线图



输出电压精度曲线图

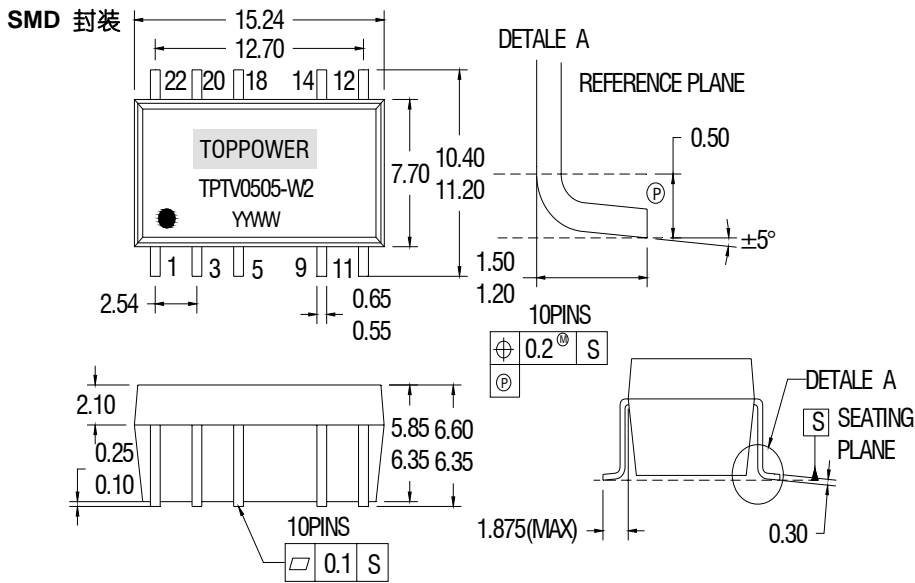


焊接信息

该系列适合无铅波峰焊接，最高温度 300℃ 10 秒，也可以适用于有铅波峰焊接。

外形尺寸

引脚定义



10 PIN SMD		
引脚	双输出	单输出
1	-Vin	-Vin
3	+Vin	+Vin
5	NA	NA
9	OV	OV
11	-Vout	NA
12	NA	NA
14	+Vout	+Vout
18	NA	NA
20	NA	NA
22	NA	NA

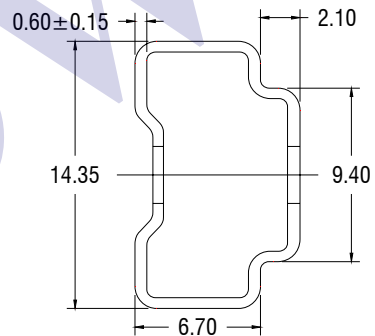
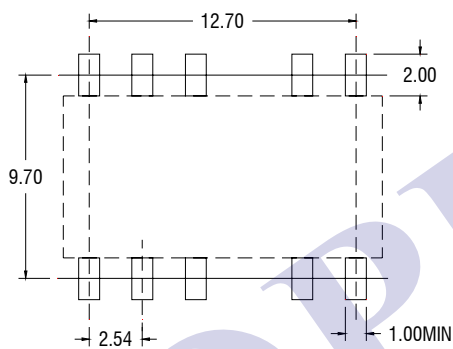
单位：毫米，未标注之公差：±0.25毫米，间距：2.54 毫米

重量：1.53g

NA - 无用端子

安装要求

包装管外形尺寸



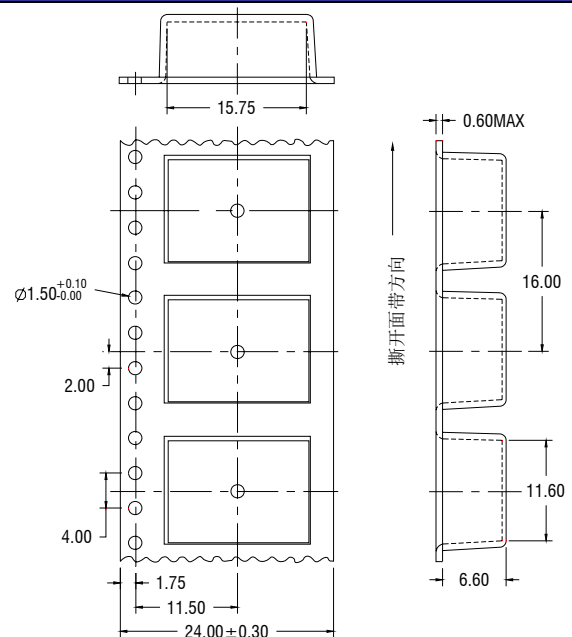
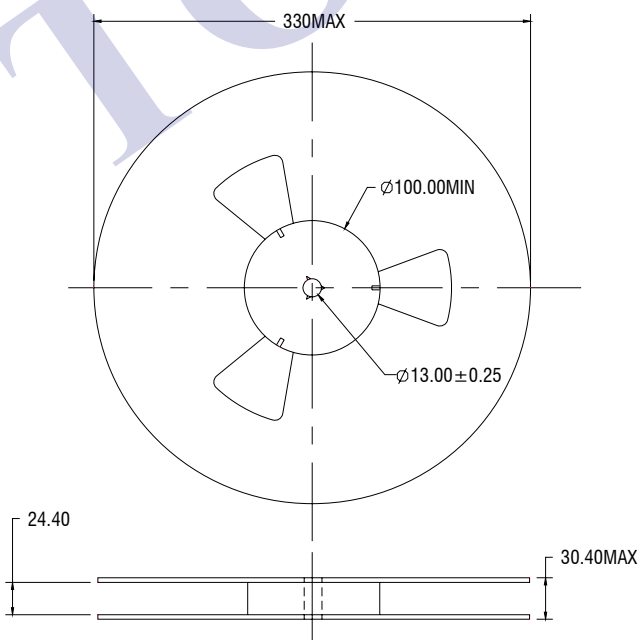
单位：毫米，未标注之公差：±0.25毫米

管长：475毫米 ±2.0毫米

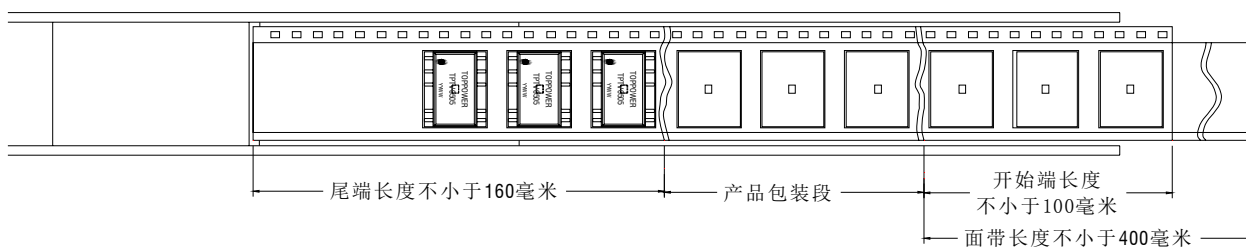
管装数量：25PCS

轮盘外形尺寸

载带外形尺寸



卷带包装信息



产品方向：端子1位于最靠近载体驱动链轮处

一卷数量：500PCS

TOPPOWER