



产品描述: 1W 1.5KVDC 3KVDC隔离单输出DC/DC SMD型电源模块

TPTE系列是一款标准的表面贴装电源模块,采用IC引线框架技术,把IC封装技术应用于电源模块的封装,具有IC的一切优点,完全实现采用全自动贴片机来组装和满足回流焊工艺,大大提高产能和降低人工费用,工业级环境温度。此系列产品小巧,效率高,低输出纹波及提供1500V、3000V以上的直流电压隔离,用于需要隔离和电压变换的场合,SMD封装。整个引线框架镀金处理,避免应高温和长时间存储而氧化影响焊接质量。

产品特性

符合RoHS要求, CE认证	IC引线框架技术	单隔离输出
1.5KVDC、3KVDC隔离	效率达 78%	功率密度 1.8W/cm ³
工作温度范围-40℃到 105℃	所有物料满足UL94V-0	表面镀金
输入电压: 3.3V, 5V, 12V, 15V, 24V	输出电压: 3.3V, 5V, 9V, 12V, 15V	可供定制

选型指导

产品编码	额定输入电压	输出电压	输出电流(Max./Min)	效率(典型)
	V	V	mA	%
TPTE0303	3.3	3.3	303/30.3	72
TPTE0305	3.3	5	201/20.1	77
TPTE0309	3.3	9	111/11.1	77
TPTE0312	3.3	12	83/8.3	77
TPTE0315	3.3	15	67/6.7	77
TPTE0503	5	3.3	303/30.3	74
TPTE0505	5	5	200/20	69
TPTE0509	5	9	111/11.1	75
TPTE0512	5	12	84/8.4	78
TPTE0515	5	15	66/6.6	78
TPTE1203	12	3.3	303/30.3	74
TPTE1205	12	5	200/20	67
TPTE1209	12	9	111/11.1	73
TPTE1212	12	12	83/8.3	74
TPTE1215	12	15	66/6.6	75
TPTE1505	15	5	201/20.1	77
TPTE1515	15	15	66/6.6	75
TPTE2403	24	3.3	303/30.3	74
TPTE2405	24	5	200/20	67
TPTE2409	24	9	111/11.1	73
TPTE2412	24	12	83/8.3	74
TPTE2415	24	15	66/6.6	75

以上型号在编码后带“P”为具有持续短路保护功能,例如: TPTE0505P。在编码后面带“X”为没有5,10,12引脚,例如: TPTE0505X。在编码后面带“/3H”为隔离电压3KVDC产品,例如: TPTE0505/3H。

输入特性

参数	测试条件	最小	典型	最大	单位
输入电压范围	3.3V 输入产品	2.9	3.3	3.6	V
输入电压范围	5V 输入产品	4.5	5.0	5.5	V
输入电压范围	12V 输入产品	11	12.0	13.3	V
输入电压范围	15V 输入产品	13.4	15	16.4	V
输入电压范围	24V 输入产品	22	24	26.5	V

绝缘特性

参数	测试条件	最小	典型	最大	单位
绝缘电压	测试 1 秒	1500、3000			VDC
绝缘电阻	加 1000VDC	1			GΩ

额定最大值

短路保护	1 秒
焊点距离外壳1.5mm, 10秒	小于300℃
内部功耗	610mW
3.3V输入产品	5.5V
5V 输入产品	7V
12V输入产品	15V
15V输入产品	18V
24V输入产品	28V

没有特殊说明所有规格参数是在25℃下测的。

输出特性

参数	测试条件	最小	典型	最大	单位
额定功率	在温度范围-40℃ 到 85℃			1.0	W
输出电压精度	见输出电压精度曲线图				
线性调整率	输入电压+/-5%的变化		1.0	1.2	%/%
负载调整率(10%负载到额定负载变化)	03XX,0503,1203 & 2403产品		10	14	%
负载调整率(10%负载到额定负载变化)	0505,1205 & 2405产品		13	15	%
负载调整率(10%负载到额定负载变化)	0509,1209 & 2409产品		8.0	9.0	%
负载调整率(10%负载到额定负载变化)	0512,1212 & 2412产品		6.5	7.5	%
负载调整率(10%负载到额定负载变化)	0515,1215, 1515 & 2415产品		6	7.0	%

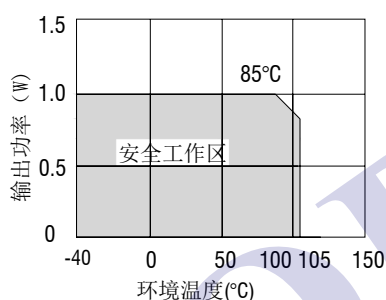
一般特性

参数	测试条件	最小	典型	最大	单位
开关频率	所有产品		120		kHz

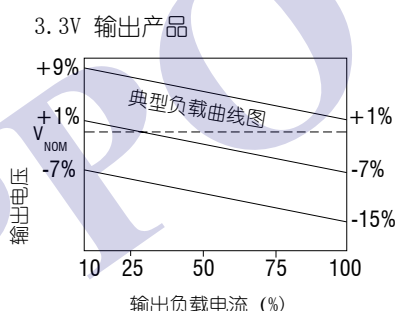
温度特性

参数	测试条件	最小	典型	最大	单位
工作温度范围	温度>85℃降额使用	-40		105	℃
储存温度		-55		125	℃
冷却	自然冷却				

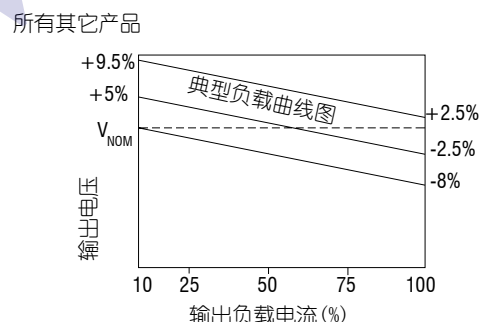
温度曲线图



输出电压精度曲线图

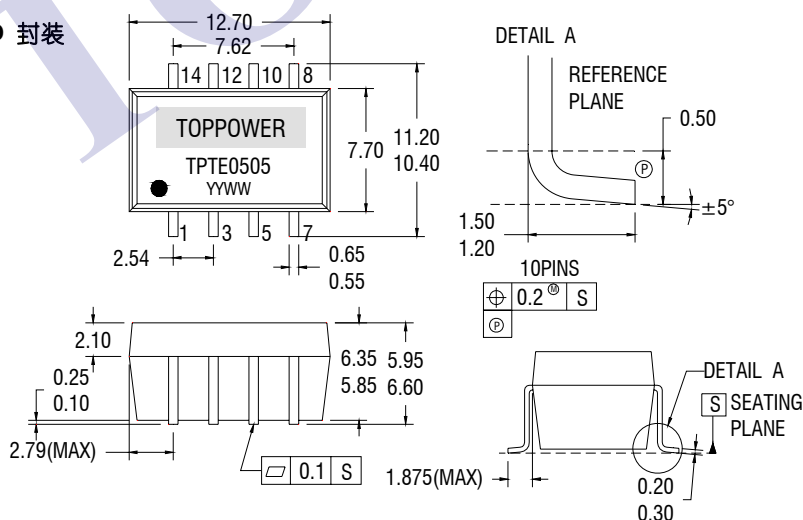


输出电压精度曲线图



外形尺寸

SMD 封装



单位: 毫米, 未标注之公差: ±0.25毫米, 间距: 2.54毫米
重量: 1.21g

引脚定义

8 PIN SMD		
引脚	功能	后缀带“X”功能
1	-Vin	-Vin
3	+Vin	+Vin
5	NA	No Pin
7	-Vout	-Vout
8	+Vout	+Vout
10	NA	No Pin
12	NA	No Pin
14	NA	NA

NA - 无用端子

