



产品描述:

2W 1.5KVDC 3KVDC 隔离单输出DC/DC SMD型电源模块

TPTE-2W系列是一款标准的表面贴装电源模块,采用IC引线框架技术,把IC封装技术应用于电源模块的封装,具有IC的一切优点,完全实现采用全自动贴片机来组装和满足回流焊工艺,大大提高产能和降低人工费用,工业级环境温度。此系列产品小巧,效率高,低输出纹波及提供1500V,3000V以上的直流电压隔离,用于需要隔离和电压变换的场合,SMD封装。整个引线框架镀金处理,避免应高温和长时间存储而氧化影响焊接质量。

产品特性

符合RoHS要求,CE认证	IC引线框架技术	单隔离输出
1.5KVDC、3KVDC 隔离	效率达 79%	功率密度 1.8W/cm ³
工作温度范围-40℃到 105℃	所有物料满足UL94V-0	表面镀金
输入电压: 5V,12V,15V	输出电压: 3.3V, 5V, 9V, 12V,15V	可供定制

选型指导

产品编码	额定输入电压	输出电压	输出电流(Max./Min)	效率(典型)
	V	V	mA	%
TPTE0503-2W	5	3.3	400/40	74
TPTE0505-2W	5	5	400/40	75
TPTE0509-2W	5	9	222/22	78
TPTE0512-2W	5	12	167/16.7	78
TPTE0515-2W	5	15	133/13.3	79
TPTE1205-2W	12	5	400/40	75
TPTE1209-2W	12	9	222/22	78
TPTE1212-2W	12	12	167/16.7	78
TPTE1215-2W	12	15	133/13.3	79
TPTE1515-2W	15	15	133/13.3	79

以上型号在编码后带“P”为具有持续短路保护功能,例如:TPTE0505P-2W。在编码后面带“X”为没有5,10,12引脚,例如:TPTE0505X-2W。在编码后面带“/3H”为隔离电压3KVDC产品,例如:TPTE0505-2W/3H。

输入特性

参数	测试条件	最小	典型	最大	单位
输入电压范围	5V 输入产品	4.5	5.0	5.5	V
输入电压范围	12V 输入产品	11	12.0	13.3	V
输入电压范围	15V 输入产品	13.4	15	16.4	V

绝缘特性

参数	测试条件	最小	典型	最大	单位
绝缘电压	测试 1 秒	1500、3000			VDC
绝缘电阻	加 1000VDC	1			GΩ

额定最大值

短路保护	1 秒
焊点距离外壳1.5mm, 10秒	小于300℃
内部功耗	610mW
5V 输入产品	7V
12V输入产品	15V
15V输入产品	18V

没有特殊说明所有规格参数是在25℃下测的。

输出特性

参数	测试条件	最小	典型	最大	单位
额定功率	在温度范围-40℃ 到 85℃			2.0	W
输出电压精度	见输出电压精度曲线图				
线性调整率	输入电压+/-5%的变化		1.0	1.2	%/%
负载调整率(10%负载到额定负载变化)	0503产品		10	14	%
负载调整率(10%负载到额定负载变化)	0505,1205 产品		13	15	%
负载调整率(10%负载到额定负载变化)	0509,1209 产品		8.0	9.0	%
负载调整率(10%负载到额定负载变化)	0512,1212 产品		6.5	7.5	%
负载调整率(10%负载到额定负载变化)	0515,1215, 1515 产品		6	7.0	%

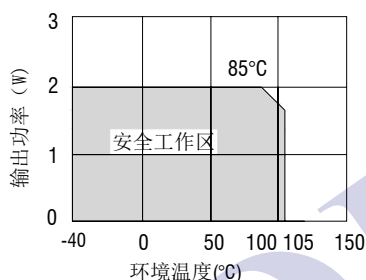
一般特性

参数	测试条件	最小	典型	最大	单位
开关频率	所有产品		120		kHz

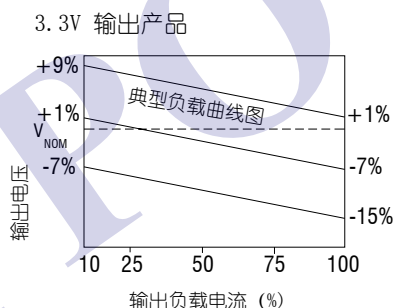
温度特性

参数	测试条件	最小	典型	最大	单位
工作温度范围	温度>85℃降额使用	-40		105	℃
储存温度		-55		125	℃
冷却	自然冷却				

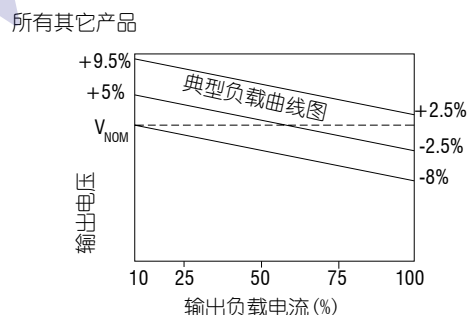
温度曲线图



输出电压精度曲线图

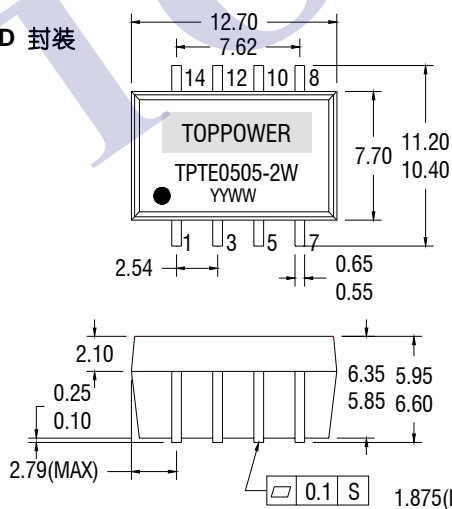


输出电压精度曲线图

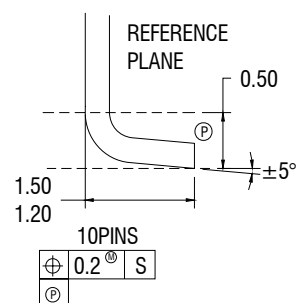


外形尺寸

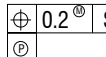
SMD 封装



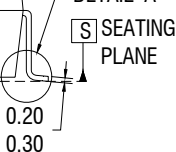
DETAIL A



10PINS



DETAIL A



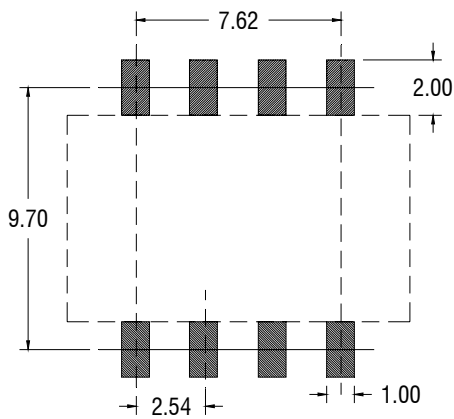
单位: 毫米, 未标注之公差: ±0.25毫米, 间距: 2.54毫米
重量: 1.21g

引脚定义

8 PIN SMD		
引脚	功能	后缀带“X”功能
1	-Vin	-Vin
3	+Vin	+Vin
5	NA	No Pin
7	-Vout	-Vout
8	+Vout	+Vout
10	NA	No Pin
12	NA	No Pin
14	NA	NA

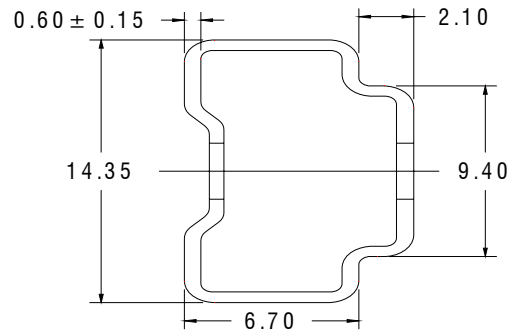
NA - 无用端子

安装要求



单位：毫米，未标注之公差：±0.25 毫米

包装管外形尺寸

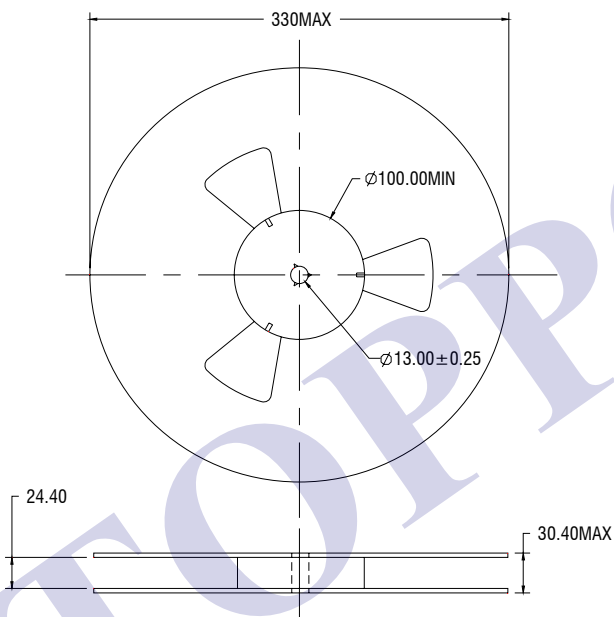


单位：毫米，未标注之公差：±0.25 毫米

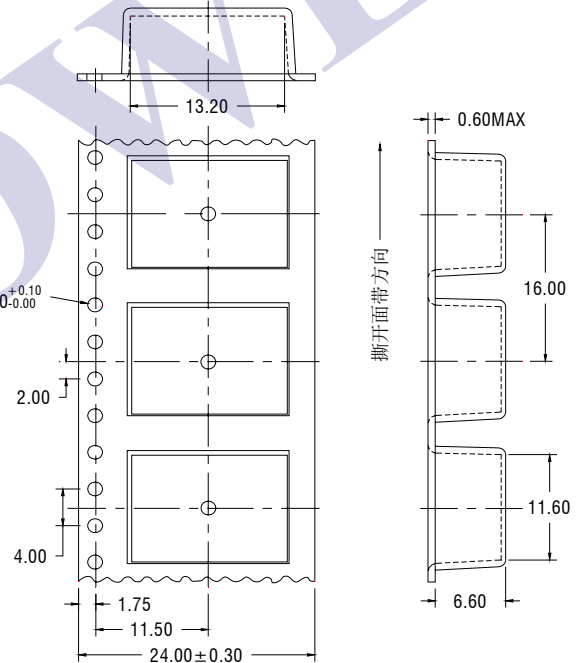
管长：475 毫米 ± 2.0 毫米

管装数量：35PCS

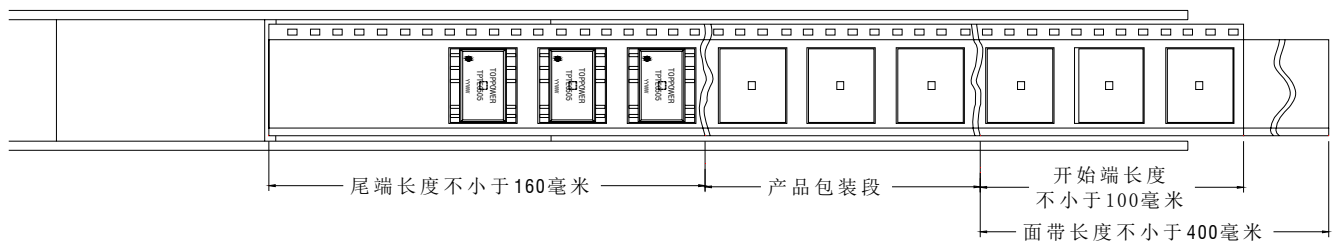
轮盘外形尺寸



载带外形尺寸



卷带包装信息



产品方向：端子1位于最靠近载体驱动链轮处

一卷数量：500PCS