


产品描述: 1W 1.5KVDC 隔离双输出DC/DC SMD型电源模块

TPTA系列是一款标准的表贴装电源模块，采用IC引线框架技术和IC封装技术于电源模块的封装，具有IC的一切优点，完全实现采用全自动贴片机来组装和满足回流焊工艺，大大提高产能和降低人工费用，提供正负双输出，工业级环境温度。此系列产品小巧，效率高，低输出纹波及提供1500伏以上的直流电压隔离，用于需要正负电压的场合，SMD封装。整个引线框架镀金处理，避免因高温和长时间存储而氧化影响焊接质量。

产品特性

符合RoHS要求, CE认证	效率达78%	工作温度范围 -40℃ 到 105℃
所有物料满足UL94V-0	1.5KVDC隔离	IC引线框架技术
输入电压: 3.3V, 5V, 12V, 15V, 24V	输出电压: $\pm 3.3V, \pm 5V, \pm 9V, \pm 12V, \pm 15V$	功率密度达 $1.36W/cm^3$
完全满足无铅回流焊工艺	表面镀金	可供定制

选型指导

产品编码	额定输入电压	输出电压	输出电流(Max./Min)	效率
	V	V	mA	%
TPTA0303	3.3	± 3.3	$\pm 152/\pm 15.2$	72
TPTA0305	3.3	± 5	$\pm 100/\pm 10$	77
TPTA0309	3.3	± 9	$\pm 55/\pm 5.5$	75
TPTA0312	3.3	± 12	$\pm 42/\pm 4.2$	77
TPTA0315	3.3	± 15	$\pm 33/\pm 3.3$	77
TPTA0503	5	± 3.3	$\pm 152/\pm 15.2$	77
TPTA0505	5	± 5	$\pm 100/\pm 10$	69
TPTA0509	5	± 9	$\pm 55/\pm 5.5$	76
TPTA0512	5	± 12	$\pm 42/\pm 4.2$	77
TPTA0515	5	± 15	$\pm 33/\pm 3.3$	78
TPTA1203	12	± 3.3	$\pm 152/\pm 15.2$	77
TPTA1205	12	± 5	$\pm 100/\pm 10$	69
TPTA1209	12	± 9	$\pm 55/\pm 5.5$	76
TPTA1212	12	± 12	$\pm 42/\pm 4.2$	75
TPTA1215	12	± 15	$\pm 33/\pm 3.3$	77
TPTA1515	15	± 15	$\pm 33/\pm 3.3$	78
TPTA2403	24	± 3.3	$\pm 152/\pm 15.2$	77
TPTA2405	24	± 5	$\pm 100/\pm 10$	69
TPTA2409	24	± 9	$\pm 55/\pm 5.5$	76
TPTA2412	24	± 12	$\pm 42/\pm 4.2$	75
TPTA2415	24	± 15	$\pm 33/\pm 3.3$	77

以上型号在编码后带“P”为具有持续短路保护功能，例如：TPTA0505P。在编码后面带“X”为没有5,10,14,16引脚，例如：TPTA0505X。

输入特性

参数	测试条件	最小	典型	最大	单位
输入电压范围	3V输入产品	2.9	3.3	3.6	V
输入电压范围	5V输入产品	4.5	5	5.5	V
输入电压范围	12V输入产品	11	12	13.3	V
输入电压范围	15V输入产品	13.4	15	16.4	V
输入电压范围	24V输入产品	22	24	26.5	V
反射波电流			40	50	mA p-p

绝缘特性

参数	测试条件	最小	典型	最大	单位
绝缘电压	测试1秒	1500			VDC
绝缘电阻	加1000VDC	1			GΩ

一般特性

参数	测试条件	最小	典型	最大	单位
开关频率	0312, 0315		110		kHz
开关频率	0303, 0305, 0503		115		kHz
开关频率	所有其它输入电压产品		120		kHz

额定最大值

短路保护	1秒
焊点距离外壳1.5mm, 10秒	小于300℃
内部功耗	680mW
3.3V输入电压	5.5V
5V输入电压	7V
12V输入电压	15V
15V输入电压	18V
24V输入电压	28V
没有特殊说明所有规格参数是在25℃下测的.	

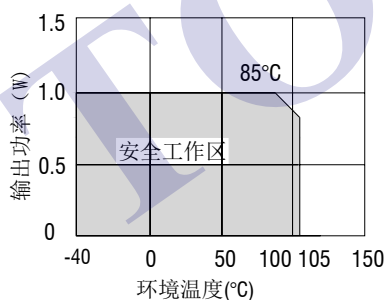
输出特性

参数	测试条件	最小	典型	最大	单位
额定功率	在温度范围-40℃到 85℃			1.0	W
输出电压精度	见输出电压精度曲线图				
线性调整率	输入电压+/-5%的变化		1.0	1.2	%/%
负载调整率 (10%负载到额定负载变化)	0303 & 0503		9		%
负载调整率 (10%负载到额定负载变化)	5V 输出产品		9		%
负载调整率 (10%负载到额定负载变化)	0309		9.0		%
负载调整率 (10%负载到额定负载变化)	0509, 1209 & 2409		7		%
负载调整率 (10%负载到额定负载变化)	0312 & 0315		12		%
负载调整率 (10%负载到额定负载变化)	0512, 1212 & 2412		7		%
负载调整率 (10%负载到额定负载变化)	0515, 1215, 1515 & 2415		7		%

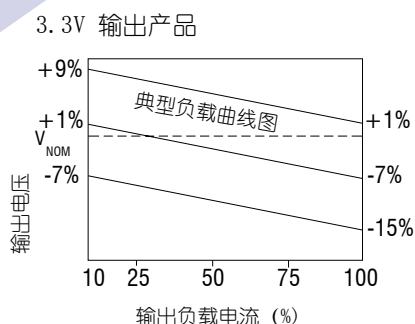
温度特性

参数	测试条件	最小	典型	最大	单位
工作温度范围	温度>85℃降额使用	-40		105	℃
储存温度		-55		125	℃
冷却	自然冷却				

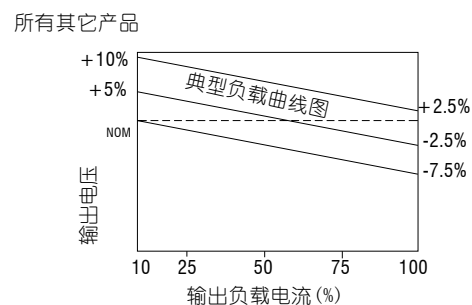
温度曲线图



输出电压精度曲线图

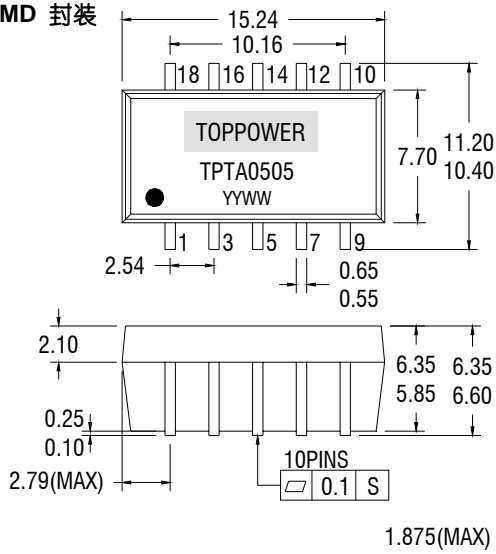


输出电压精度曲线图

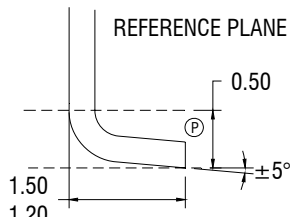


外形尺寸

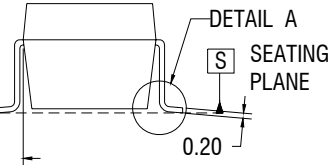
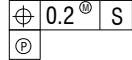
SMD 封装



DETAIL A



10PINS



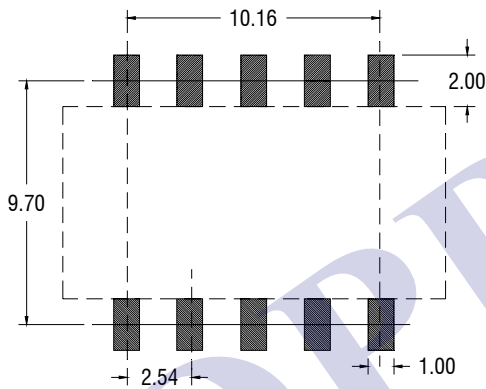
单位: 毫米, 未标注之公差: ± 0.25 毫米, 间距 2.54 毫米
重量: 1.53g

引脚定义

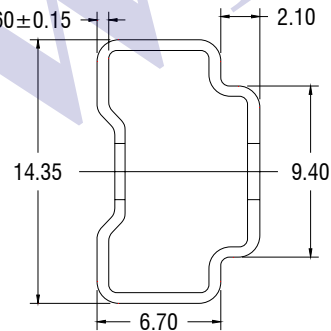
10 PIN SMD		
引脚	功能	后缀带“X”功能
1	-Vin	-Vin
3	+Vin	+Vin
5	NA	No Pin
7	OV	OV
9	-Vout	-Vout
10	NA	No Pin
12	+Vout	+Vout
14	NA	No Pin
16	NA	No Pin
18	NA	NA

NA - 无用端子

安装位置要求



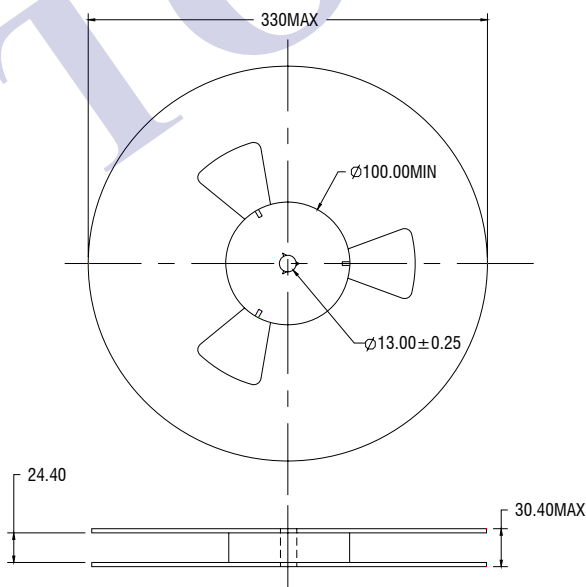
包装管外形尺寸



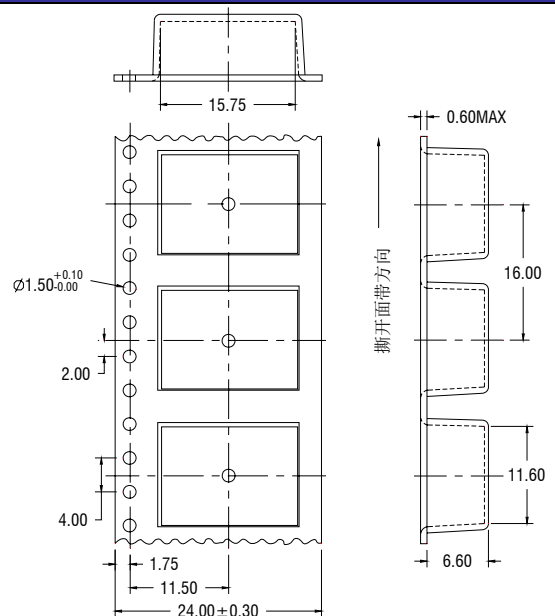
单位: 毫米, 未标注之公差: ± 0.5 毫米
管长 : 475毫米 ± 2.0 毫米

管装数量: 25PCS

轮盘外形尺寸

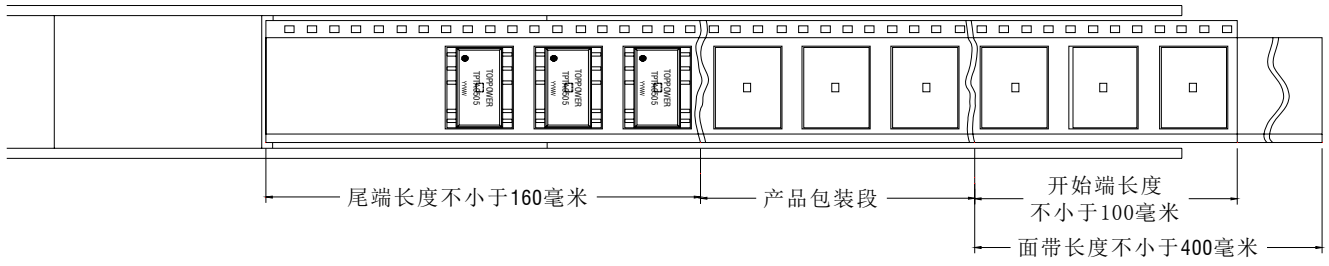


载带外形尺寸



撕开面带方向

卷带包装信息



产品方向：端子1位于最靠近载体驱动链轮处

一卷数量：500PCS

© ENVI OFF

TOPPOWER