


产品描述: 2W 3KVDC 隔离 稳压单输出 DC/DC 电源模块

TPB系列的输出带稳压和短路保护, 特别适合于对输出电压精度和输出纹波噪声有要求的场合, 完全兼容TPR和TPG的安装要求。

产品特性

| | | |
|-------|-----------|-----------------------|
| SIP封装 | 隔离3000VDC | 工作温度范围 -40℃ 到 105℃ |
| 稳压单输出 | 可持续短路保护 | 国际标准引脚方式:符合ROHS, CE认证 |

选型指导

| 产品型号 | 输入 | | 输出 | | | 效率 (%) |
|----------|----------|-------------|----------|---------|-----|--------|
| | 电压 (VDC) | | 电压 (VDC) | 电流 (mA) | | |
| | 标称值 | 范围值 | | 最大值 | 最小值 | |
| TPB0505S | 5 | 4.75-5.25 | 5 | 400 | 40 | 70 |
| TPB0512S | 5 | 4.75-5.25 | 12 | 150 | 15 | 71 |
| TPB1205S | 12 | 11.40-12.60 | 5 | 400 | 40 | 70 |
| TPB1215S | 12 | 11.40-12.60 | 15 | 133 | 13 | 72 |
| TPB1505S | 15 | 14.25-15.75 | 5 | 400 | 40 | 71 |
| TPB2405S | 24 | 22.8-25.2 | 5 | 400 | 40 | 71 |
| TPB2415S | 24 | 22.8-25.2 | 15 | 133 | 13 | 74 |

以上型号在编码后带“P”为具有持续短路保护功能, 例如: TPB0505SP。

一般特性

| 项目 | 测试条件 | 最小 | 标准 | 最大 | 单位 |
|-----------|-----------------------------------|------------------|-----|-----|--------------------|
| 存储湿度 | | | | 95 | % |
| 工作温度 | 温度 $\geq 85^{\circ}\text{C}$ 降额使用 | -40 | | 105 | $^{\circ}\text{C}$ |
| 存储温度 | | -55 | | 125 | $^{\circ}\text{C}$ |
| 产品工作时外壳温升 | | | 40 | 58 | $^{\circ}\text{C}$ |
| 引脚耐焊接温度 | 焊点距离外壳1.5mm, 10 秒 | | | 300 | $^{\circ}\text{C}$ |
| 冷却方式 | | 自然空冷 | | | |
| 输出短路保护 | | 可持续短路保护 | | | |
| 外壳材料 | | 阻燃耐热塑料 (UL94-V0) | | | |
| 平均无故障时间 | | 350 | | | 万小时 |
| 重量 | | | 2.8 | | 克 |

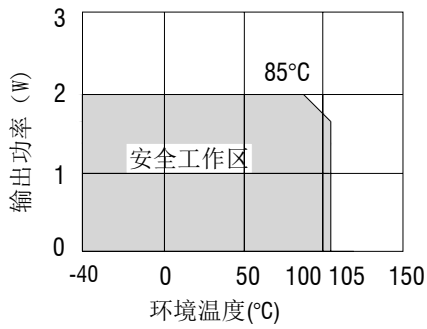
输出特性

| 项目 | 测试条件 | 最小 | 标准 | 最大 | 单位 |
|--------|------------------|-----|----|-----------|-----------------------|
| 输出功率 | | 0.2 | | 2 | W |
| 电压调整率 | 输入电压变化 $\pm 5\%$ | | | ± 0.5 | % |
| 负载调整率 | 10% to 100%负载 | | | ± 1.5 | % |
| 输出电压精度 | 100%满载 | | | ± 3 | % |
| 温度漂移系数 | 100%满载 | | | 0.03 | $\%/^{\circ}\text{C}$ |
| 输出纹波 | 20MHZ带宽 | | 20 | 30 | mVp-p |
| 输出噪声 | 20MHZ带宽 | | 50 | 150 | mVp-p |

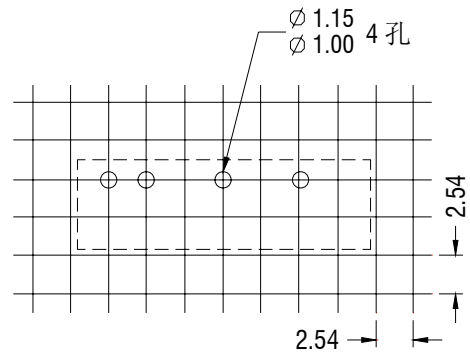
绝缘特性

| 项目 | 工作条件 | 最小 | 标准 | 最大 | 单位 |
|------|-------------------|------|----|----|------------|
| 绝缘强度 | 测试时间1分钟, 漏电流小于1mA | 3000 | | | VDC |
| 绝缘电阻 | 绝缘电压1000VDC | 1 | | | G Ω |

典型特性曲线



建议印刷板图

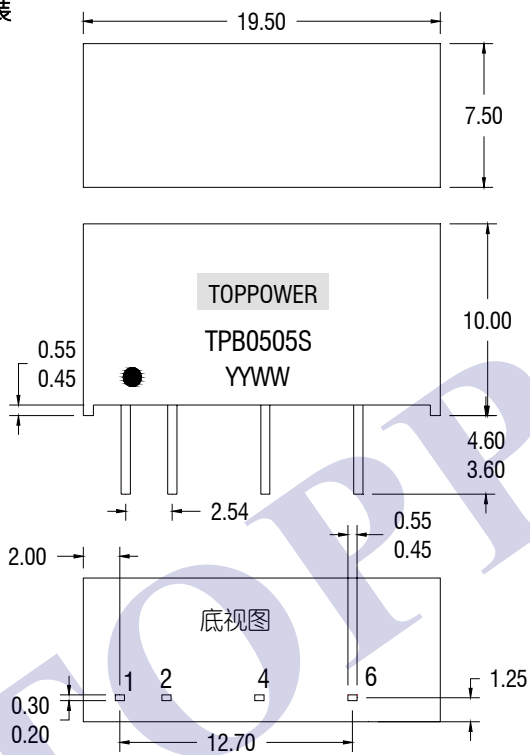


单位：毫米

未标注之公差：±0.25 毫米

外形尺寸

SIP 封装



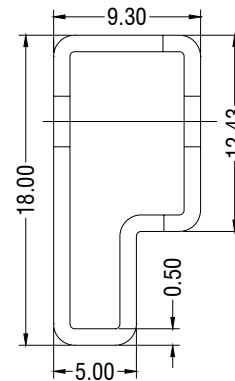
单位：毫米
间距 2.54 毫米

未标注之公差：±0.25 毫米
重量：2.8g

引脚定义

| 7 PIN SIP | |
|-----------|-------|
| 引脚 | 功能 |
| 1 | +Vin |
| 2 | -Vin |
| 4 | -Vout |
| 6 | +Vout |

包装管外形尺寸



单位：毫米

未标注之公差：±0.5 毫米

管长：520mm ±2毫米

管装数量：25PCS

使用注意事项

输出负载要求: 为了确保该模块能够高效可靠的工作，其输出最小负载不能小于额定负载的10%。若所需功率确实小于10%，请选用我司更小功率的产品。