


产品描述: 1W 3KVDC 隔离单输出DC/DC SMD型电源模块

TPAT系列是一款标准的表面贴装电源模块,完全实现采用全自动贴片机来组装和满足回流焊工艺,大大提高产能和人工费用,提供正负双输出,工业级环境温度。此系列产品小巧,效率高,低输出纹波及提供3000V以上的直流电压隔离,用于需要正负电压和高隔离的场合,

产品特性

符合RoHS要求, CE认证	效率达80%	工作温度范围 -40℃ 到 105℃
所有物料满足UL94V-0	3KVDC隔离	完全满足无铅回流焊工艺
输入电压: 3.3V, 5V, 12V, 15V, 24V	输出电压: 3.3V, 5V, 9V, 12V, 15V	功率密度达1.36W/cm ³

选型指导

产品编码	额定输入电压	输出电压	输出电流(Max./Min)	效率
	V	V	mA	%
TPAT0303A	3.3	3.3	303/30.3	70
TPAT0305A	3.3	5	201/20.1	70
TPAT0309A	3.3	9	111/11.1	72
TPAT0312A	3.3	12	83/8.3	75
TPAT0315A	3.3	15	67/6.7	80
TPAT0503A	5	3.3	303/30.3	70
TPAT0505A	5	5	201/20.1	70
TPAT0509A	5	9	111/11.1	72
TPAT0512A	5	12	83/8.3	75
TPAT0515A	5	15	67/6.7	80
TPAT1203A	12	3.3	303/30.3	70
TPAT1205A	12	5	201/20.1	70
TPAT1209A	12	9	111/11.1	26
TPAT1212A	12	12	83/8.3	75
TPAT1215A	12	15	67/6.7	80
TPAT1515A	15	15	67/6.7	80
TPAT2403A	24	3.3	303/30.3	70
TPAT2405A	24	5	201/20.1	70
TPAT2409A	24	9	111/11.1	72
TPAT2412A	24	12	83/8.3	75
TPAT2415A	24	15	67/6.7	80

以上型号在编码后带“P”为具有持续短路保护功能,例如: TPAT0505AP。在编码后面带“X”为没有5,10,14,16引脚,例如: TPAT0505AX。

输入特性

参数	测试条件	最小	典型	最大	单位
输入电压范围	3V输入产品	2.9	3.3	3.6	V
输入电压范围	5V输入产品	4.5	5	5.5	V
输入电压范围	12V输入产品	11	12	13.3	V
输入电压范围	15V输入产品	13.4	15	16.4	V
输入电压范围	24V输入产品	22	24	26.5	V
反射波电流			40	50	mA p-p

绝缘特性

参数	测试条件	最小	典型	最大	单位
绝缘电压	测试1秒	3000			VDC
绝缘电阻	加1000VDC	1			GΩ

一般特性

参数	测试条件	最小	典型	最大	单位
开关频率	0312, 0315		110		kHz
开关频率	0303, 0305, 0503		115		kHz
开关频率	所有其它输入电压产品		120		kHz

额定最大值

短路保护	1秒
焊点距离外壳1.5mm, 10秒	小于300℃
内部功耗	680mW
3.3V输入电压	5.5V
5V输入电压	7V
12V输入电压	15V
15V输入电压	18V
24V输入电压	28V
没有特殊说明所有规格参数是在25℃下测的.	

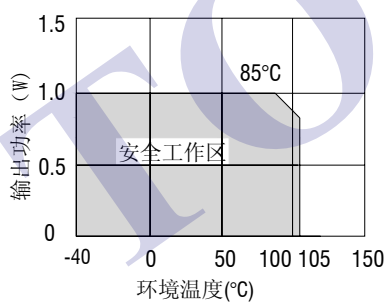
输出特性

参数	测试条件	最小	典型	最大	单位
额定功率	在温度范围-40℃到 85℃			1.0	W
输出电压精度	见输出电压精度曲线图				
线性调整率	输入电压+/-5%的变化		1.0	1.2	%/%
负载调整率 (10%负载到额定负载变化)	0303 & 0503		9		%
负载调整率 (10%负载到额定负载变化)	5V 输出产品		9		%
负载调整率 (10%负载到额定负载变化)	0309		9.0		%
负载调整率 (10%负载到额定负载变化)	0509, 1209 & 2409		7		%
负载调整率 (10%负载到额定负载变化)	0312 & 0315		12		%
负载调整率 (10%负载到额定负载变化)	0512, 1212 & 2412		7		%
负载调整率 (10%负载到额定负载变化)	0515, 1215, 1515 & 2415		7		%

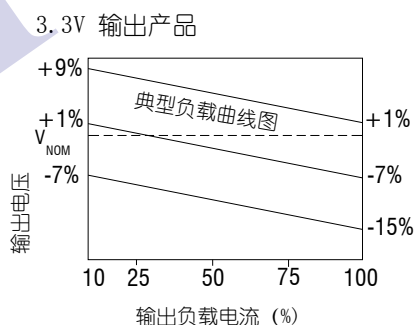
温度特性

参数	测试条件	最小	典型	最大	单位
工作温度范围	温度>85℃降额使用	-40		105	℃
储存温度		-55		125	℃
冷却	自然冷却				

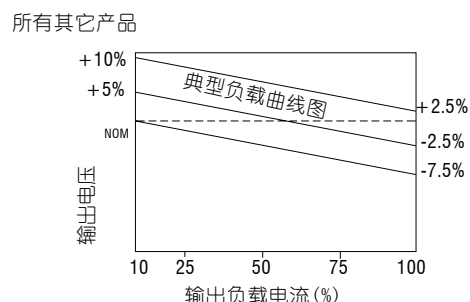
温度曲线图



输出电压精度曲线图

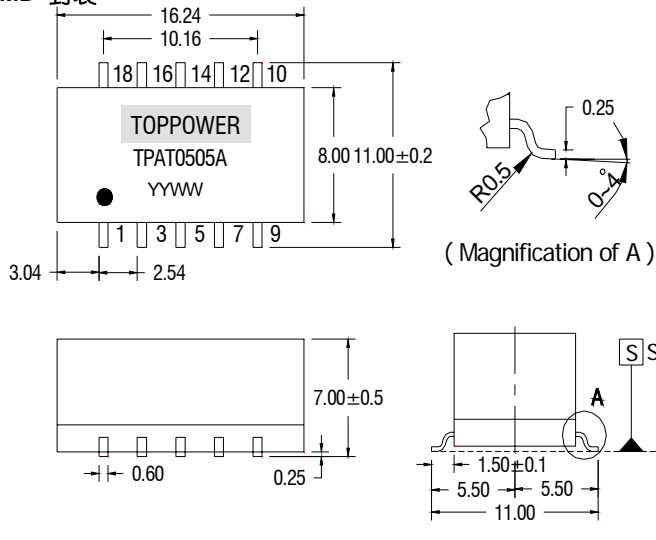


输出电压精度曲线图



外形尺寸

SMD 封装



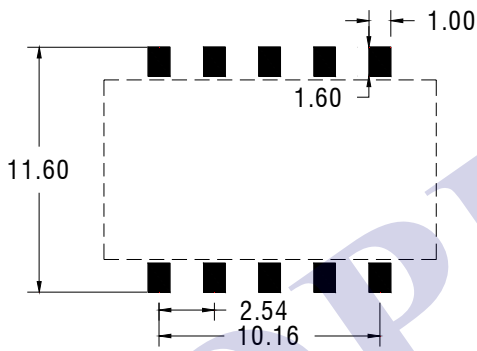
单位: 毫米, 未标注之公差: ±0.25 毫米, 间距 2.54 毫米
重量: 1.53g

引脚定义

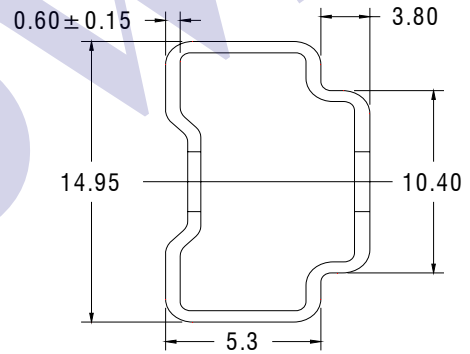
10 PIN SMD		
引脚	功能	后缀带“X”功能
1	-Vin	-Vin
3	+Vin	+Vin
5	NA	No Pin
7	OV	OV
9	NA	NA
10	NA	No Pin
12	+Vout	+Vout
14	NA	No Pin
16	NA	No Pin
18	NA	NA

NA - 无用端子

安装位置要求



包装管外形尺寸

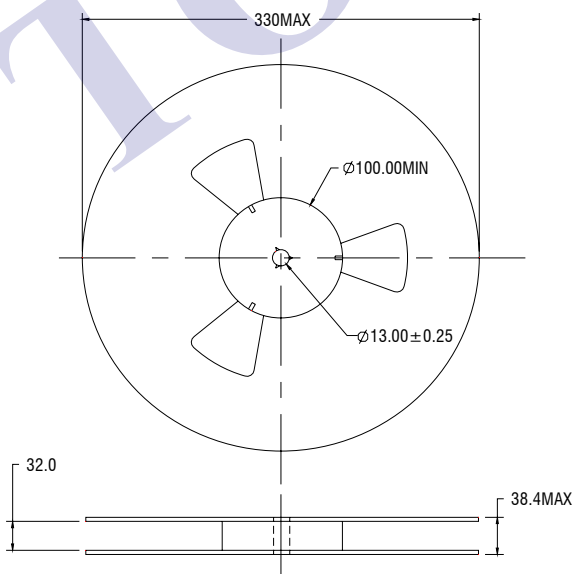


单位: 毫米, 未标注之公差: ±0.5毫米

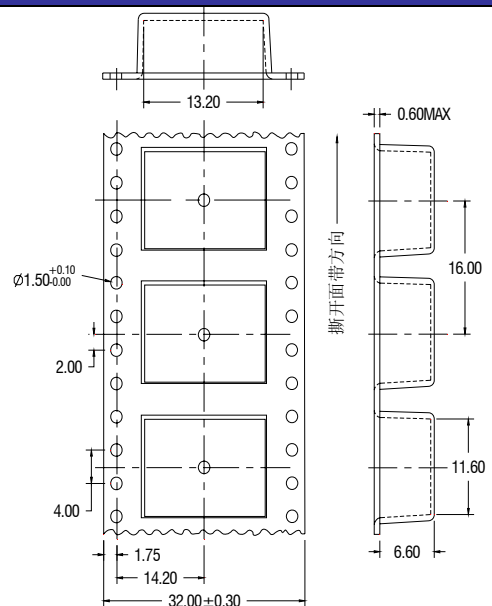
管长: 475毫米±2.0毫米

管装数量: 25PCS

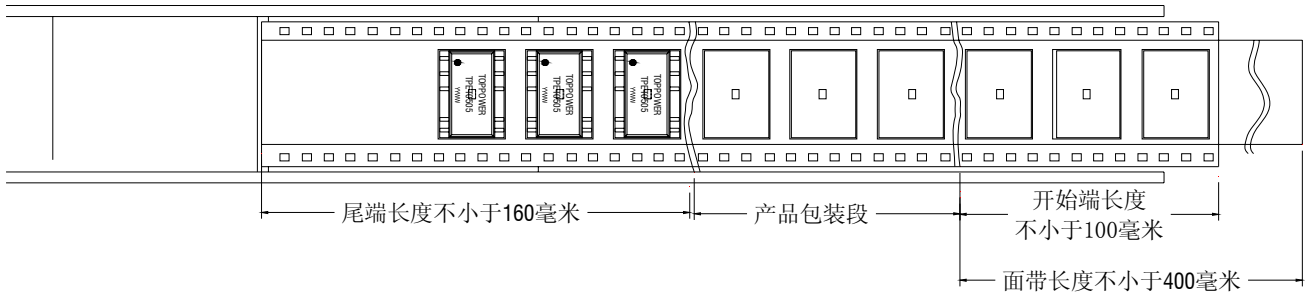
轮盘外形尺寸



载带外形尺寸



卷带包装信息



产品方向：端子1位于最靠近载体驱动链轮处

一卷数量：500PCS

REV:0.01

TOPPOWER