



**产品描述:** 0.25W 3KVDC 隔离 单双输出 DC/DC 电源模块

TPA-W25系列提供正负双输出, 工业级环境温度, 用于PCB安装的国际标准结构。此系列产品小巧, 效率高, 低输出纹波及提供3000V以上的直流电压隔离, 用于需要正负电压的场合。封装有SIP和DIP可选。

**产品特性**

|                        |   |                            |
|------------------------|---|----------------------------|
| 符合 RoHS 要求             | 效率达 80%   | 功率密度 0.85W/cm <sup>3</sup> |
| 工作温度范围 -40°C 到 105°C   | 把一种电压转换成正负双输出   | 所有物料满足 UL94V-0             |
| 输出功率共享                 | 3KVDC 隔离  | 行业标准的端子                    |
| 输入电压 3. 3V, 5V,12V,15V | 输出电压:3.3V,5V,9V,12V,15V ,24V / ±5V,±9V,±12V,±15V,±24V | CE 认证                      |

**选型指导**

| 产品编码          | 额定输入电压 | 输出电压 | 输出电流(Max./Min) | 效率 | 封装形式 |
|---------------|--------|------|----------------|----|------|
|               | V      | V    | mA             | %  |      |
| TPA0303DA-W25 | 3.3    | 3.3  | 75.8/7.58      | 72 | DIP  |
| TPA0305DA-W25 | 3.3    | 5    | 50/5           | 74 | DIP  |
| TPA0505DA-W25 | 5      | 5    | 50/5           | 68 | DIP  |
| TPA0509DA-W25 | 5      | 9    | 28/2.8         | 76 | DIP  |
| TPA0512DA-W25 | 5      | 12   | 21/2.1         | 79 | DIP  |
| TPA0515DA-W25 | 5      | 15   | 17/1.7         | 78 | DIP  |
| TPA0524DA-W25 | 5      | 24   | 10.5/1.05      | 81 | DIP  |
| TPA1203DA-W25 | 12     | 3.3  | 75.8/7.58      | 73 | DIP  |
| TPA1205DA-W25 | 12     | 5    | 50/5           | 68 | DIP  |
| TPA1209DA-W25 | 12     | 9    | 28/2.8         | 74 | DIP  |
| TPA1212DA-W25 | 12     | 12   | 21/2.1         | 77 | DIP  |
| TPA1215DA-W25 | 12     | 15   | 17/1.7         | 75 | DIP  |
| TPA1505DA-W25 | 15     | 5    | 50/5           | 71 | DIP  |
| TPA1512DA-W25 | 15     | 12   | 21/2.1         | 77 | DIP  |
| TPA1515DA-W25 | 15     | 15   | 17/1.7         | 80 | DIP  |
| TPA0505D-W25  | 5      | ±5   | ±25/±2.5       | 67 | DIP  |
| TPA0509D-W25  | 5      | ±9   | ±14/±1.4       | 76 | DIP  |
| TPA0512D-W25  | 5      | ±12  | ±10.5/±1.05    | 79 | DIP  |
| TPA0515D-W25  | 5      | ±15  | ±8.5/±0.85     | 78 | DIP  |
| TPA0524D-W25  | 5      | ±24  | ±5.25/±0.525   | 81 | DIP  |
| TPA0505S-W25  | 5      | ±5   | ±25/±2.5       | 67 | SIP  |
| TPA0509S-W25  | 5      | ±9   | ±14/±1.4       | 76 | SIP  |
| TPA0512S-W25  | 5      | ±12  | ±10.5/±1.05    | 79 | SIP  |
| TPA0515S-W25  | 5      | ±15  | ±8.5/±0.85     | 78 | SIP  |
| TPA0524S-W25  | 5      | ±24  | ±5.25/±0.525   | 81 | SIP  |
| TPA1205D-W25  | 12     | ±5   | ±25/±2.5       | 68 | DIP  |
| TPA1209D-W25  | 12     | ±9   | ±14/±1.4       | 74 | DIP  |
| TPA1212D-W25  | 12     | ±12  | ±10.5/±1.05    | 77 | DIP  |
| TPA1215D-W25  | 12     | ±15  | ±8.5/±0.85     | 75 | DIP  |
| TPA1224D-W25  | 12     | ±24  | ±5.25/±0.525   | 81 | DIP  |
| TPA1205S-W25  | 12     | ±5   | ±25/±2.5       | 68 | SIP  |
| TPA1209S-W25  | 12     | ±9   | ±14/±1.4       | 74 | SIP  |
| TPA1212S-W25  | 12     | ±12  | ±10.5/±1.05    | 77 | SIP  |
| TPA1215S-W25  | 12     | ±15  | ±8.5/±0.85     | 75 | SIP  |
| TPA1505D-W25  | 15     | ±5   | ±25/±2.5       | 71 | DIP  |
| TPA1509D-W25  | 15     | ±9   | ±14/±1.4       | 74 | DIP  |
| TPA1512D-W25  | 15     | ±12  | ±10.5/±1.05    | 77 | DIP  |
| TPA1515D-W25  | 15     | ±15  | ±8.5/±0.85     | 80 | DIP  |
| TPA1524D-W25  | 15     | ±24  | ±5.25/±0.525   | 81 | DIP  |
| TPA1505S-W25  | 15     | ±5   | ±25/±2.5       | 71 | SIP  |
| TPA1512S-W25  | 15     | ±12  | ±14/±1.4       | 77 | SIP  |
| TPA1515S-W25  | 15     | ±15  | ±10.5/±1.05    | 80 | SIP  |

以上型号在编码后带“P”为具有持续短路保护功能, 例如: TPA0505SP-W25。

输入特性

| 参数     | 条件       | 最小   | 典型  | 最大   | 单位     |
|--------|----------|------|-----|------|--------|
| 输入电压范围 | 3.3V输入产品 | 2.9  | 3.3 | 3.6  | V      |
| 输入电压范围 | 5V输入产品   | 4.5  | 5   | 5.5  | V      |
| 输入电压范围 | 12V输入产品  | 10.7 | 12  | 13.1 | V      |
| 输入电压范围 | 15V输入产品  | 13.5 | 15  | 16.5 | V      |
| 反射纹波电流 |          |      | 22  | 45   | mA p-p |

额定最大值

|                  |         |
|------------------|---------|
| 焊点距离外壳1.5mm, 10秒 | 小于300°C |
| 内部耗损             | 450mW   |
| 3.3V 输入产品        | 5.5V    |
| 5V输入产品           | 7V      |
| 12V输入产品          | 15V     |
| 15V输入产品          | 18V     |

没有特殊说明所有规格参数是在25°C 下测的。

输出特性

| 参数                      | 条件                | 最小      | 典型  | 最大   | 单位  |
|-------------------------|-------------------|---------|-----|------|-----|
| 额定功率                    | 在温度范围-40°C 到 85°C |         |     | 0.25 | W   |
| 输出电压精度                  | 见输出电压精度曲线图        |         |     |      |     |
| 线性调整率                   | 输入电压+/-5%的变化      |         | 1.0 | 1.2  | %/% |
| 负载调整率 (负载从10%负载到额定负载变化) | 5V & 12V输入产品      | 5V 输出产品 | 10  | 13   | %   |
| 负载调整率 (负载从10%负载到额定负载变化) | 5V & 12V输入产品      | 9V输出产品  | 9   | 10   | %   |
| 负载调整率 (负载从10%负载到额定负载变化) | 5V & 12V输入产品      | 12V输出产品 | 7   | 8    | %   |
| 负载调整率 (负载从10%负载到额定负载变化) | 5V & 12V输入产品      | 15V输出产品 | 6   | 7.0  | %   |
| 负载调整率 (负载从10%负载到额定负载变化) | 15V 输入产品          | 5V输出产品  | 6   | 10   | %   |
| 负载调整率 (负载从10%负载到额定负载变化) | 15V 输入产品          | 12V输出产品 | 3   | 4    | %   |
| 负载调整率 (负载从10%负载到额定负载变化) | 15V 输入产品          | 15V输出产品 | 3   | 4    | %   |

绝缘特性

| 参数   | 条件       | 最小   | 典型 | 最大 | 单位  |
|------|----------|------|----|----|-----|
| 绝缘电压 | 测试1秒     | 3000 |    |    | VDC |
| 绝缘电阻 | 加1000VDC | 1    |    |    | GΩ  |

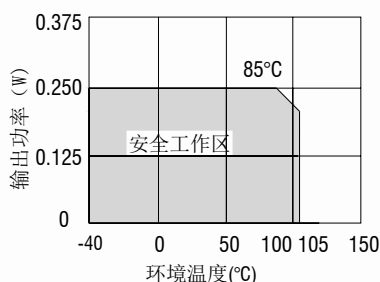
一般特性

| 参数   | 条件       | 最小 | 典型  | 最大 | 单位  |
|------|----------|----|-----|----|-----|
| 开关频率 | 3.3V输入产品 |    | 95  |    | kHz |
| 开关频率 | 5V输入产品   |    | 110 |    | kHz |
| 开关频率 | 12V输入产品  |    | 130 |    | kHz |
| 开关频率 | 15V输入产品  |    | 90  |    | kHz |

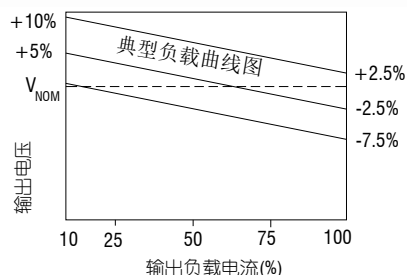
温度特性

| 参数     | 条件           | 最小  | 典型 | 最大  | 单位 |
|--------|--------------|-----|----|-----|----|
| 工作温度范围 | 温度>85°C 降额使用 | -40 |    | 105 | °C |
| 储存温度   |              | -50 |    | 130 | °C |
| 冷却     | 自然冷却         |     |    |     |    |

温度曲线图

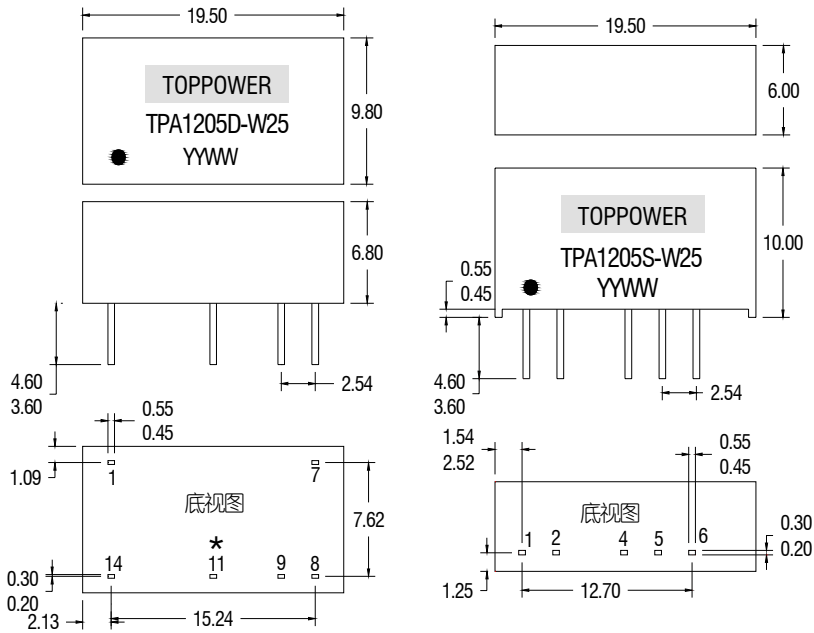


输出电压精度曲线图



外形尺寸

SIP 封装



单位: 毫米  
 间距 2.54 毫米  
 \*单输出没有此端子

未标注之公差:  $\pm 0.25$  毫米  
 重量: 2.4g (DIP) 2.1g (SIP)

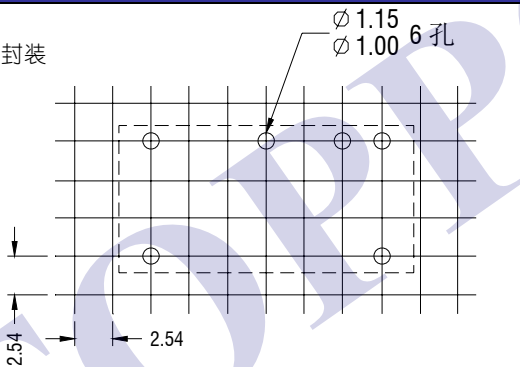
引脚定义

| 14 PIN DIP |       |
|------------|-------|
| 引脚         | 功能    |
| 1          | -Vin  |
| 7          | NC    |
| 8          | OV    |
| 9          | +Vout |
| 11*        | -Vout |
| 14         | +Vin  |

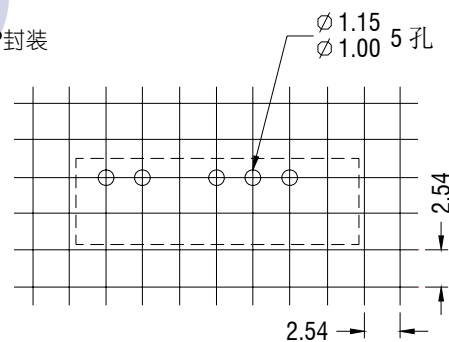
| 7 PIN SIP |       |
|-----------|-------|
| 引脚        | 功能    |
| 1         | +Vin  |
| 2         | -Vin  |
| 4         | -Vout |
| 5         | OV    |
| 6         | +Vout |

安装位置要求

14 Pin DIP封装

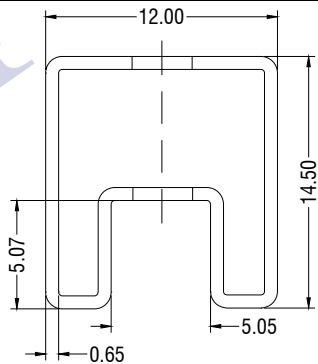


7 Pin SIP封装

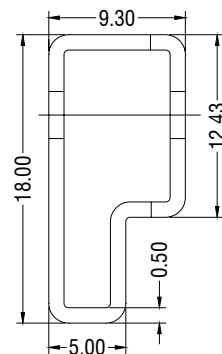


包装管外形尺寸

14 Pin DIP 包装管



7 Pin SIP 包装管



单位: 毫米  
 未标注之公差:  $\pm 0.25$  毫米  
 管长: 520毫米  $\pm 2$ 毫米 管装数量: 25PCS

焊接信息

该系列适合无铅波峰焊接, 最高温度 300°C 10 秒, 也可以适用于有铅波峰焊接。