


产品描述: 5W 4KVAC隔离 宽电压输入 交直两用AC/DC 电源模块

TP05AC系列电源模块额定输出功率为5W, 此系列产品输入电压范围宽, 可以交直流两用。并具备高可靠性、高精度、更安全、更稳定, 大功率密度, 超小体积, 无需外加散热器, 输出电压稳定等特点, 且均集成有过流保护电路, EMI滤波电路, 整流滤波电路, 4000V隔离电压变换器, 输出短路、过负荷、内部过热保护电路等功能。广泛应用于邮电通讯、工业控制、仪器仪表、数据采集、信号控制等多种电子系统中。

产品特性

适于全球通用电压范围	交直流两用	宽输入电压范围: 4:1
固定开关频率	过热保护	输出过流保护
输出短路保护	符合ROHS要求	工作温度范围 -40℃到70℃

选型手册

产品编码	输入		输出		效率 (典型值) %
	电压 (VAC)		电压 (VDC)	电流 (A)	
	电压VAC	电压VDC			
TP05AC220S05W	85-300	110-370	5	1.00	69
TP05AC220S09W	85-300	110-370	9	0.55	73
TP05AC220S12W	85-300	110-370	12	0.42	75
TP05AC220S15W	85-300	110-370	15	0.33	76
TP05AC220S24W	85-300	110-370	24	0.23	78

没有特殊说明所有规格参数是在25℃下测的。

输入特性

参数	条件	最小	典型	最大	单位
输入电压范围	直流输入	110	220	375	VDC
输入电压范围	交流输入	85	220	300	VAC
输入频率		47		63	HZ
输入电流	110VAC			150	mA
输入电流	230VAC			70	mA
冲击电流	110VAC		10		A
冲击电流	230VAC		20		A
外接保险管推荐值(接线式、导轨式封装已包含保险管)		保险丝必接, 推荐1A/250V 慢断型			
热插拔		不支持			

输出特性

参数	条件	最小	典型	最大	单位
输出电压精度				±2	%
线性调整	满载		±0.5		%
负载调整	10%~100%负载		±1		%
短路保护		打嗝式, 可持续短路, 自恢复			
纹波和噪声	20MHz 带宽(峰-峰值)		50	100	mv
温度漂移系数			±0.02		%/℃
待机功耗				0.3	W
过流保护		>110%Io 自恢复			
过压保护		过压关断输出			
掉电保持时间	110VAC 输入		12		ms
掉电保持时间	230VAC 输入		80		ms

温度特性

参数	条件	最小	典型	最大	单位
隔离电压输入-输出	测试1 分钟	4000			VAC
工作温度		-40		+70	°C
存储温度		-40		+85	°C
存储湿度				85	% .RH max
开关频率				140	kHz
功率降额	+55°C~+70°C	2.0			%/°C
功率降额	+0°C~-25°C	2.0			%/°C
平均无故障时间 (MTBF)		MIL-HDBK-217F@25°C > 300,000 h			

注：模块在各环境温度等级下工作时，外壳温度不得超过各最大壳温级所示。

EMC 特性

EMI	传导骚扰	CISPR22/EN55022, CLASS B
EMI	辐射骚扰	CISPR22/EN55022, CLASS B
EMS	静电放电	IEC/EN61000-4-2 ±6KV/8KV perf. Criteria B
EMS	辐射抗扰度	IEC/EN61000-4-3 10V/m perf. Criteria A
EMS	脉冲群抗扰度	IEC/EN61000-4-4 ± 2kV perf. Criteria B
EMS	脉冲群抗扰度	IEC/EN61000-4-4 ± 4kV (推荐电路见图 2) perf. Criteria B
EMS	浪涌抗扰度	IEC/EN61000-4-5 ±1KV perf. Criteria B
EMS	浪涌抗扰度	IEC/EN61000-4-5 ±2KV/±4KV (推荐电路见图 2) perf. Criteria B
EMS	传导骚扰抗扰度	IEC/EN61000-4-6 10 Vr.m.s perf. Criteria A
EMS	工频磁场抗扰度	IEC/EN61000-4-8 10A/m perf. Criteria A
EMS	电压暂降、跌落和短时中断抗扰度	IEC/EN61000-4-11 0%-70% perf. Criteria B

设计参考

1、典型应用电路

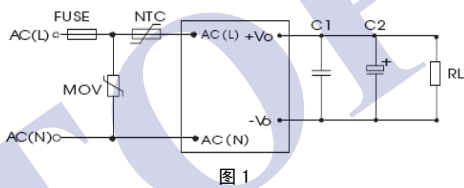


图 1

型号	C1(μF)	C2(μF)
TP05AC220S05W	1	220
TP05AC220S09W	1	220
TP05AC220S12W	1	100
TP05AC220S15W	1	100
TP05AC220S24W	1	47

注：

输出滤波电容C2，建议使用高频低阻电解电容，容量和流过的电流请参考各厂商提供的技术规格。输出电容耐压降额系数大于80%。C1 为陶瓷电容，去除高频噪声。推荐外接NTC 热敏电阻，型号：12D-5。推荐外接MOV 压敏电阻，型号：14D561K。

2、EMC 解决方案——推荐电路

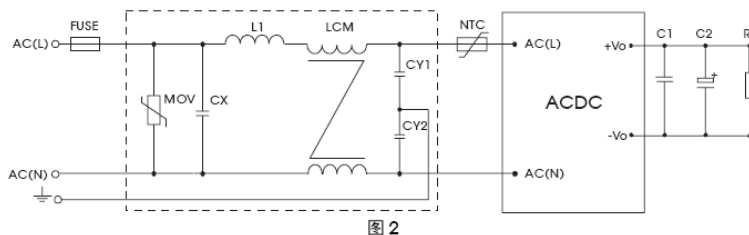


图 2

设计参考

EMC 解决方案——推荐电路PCB 布板图

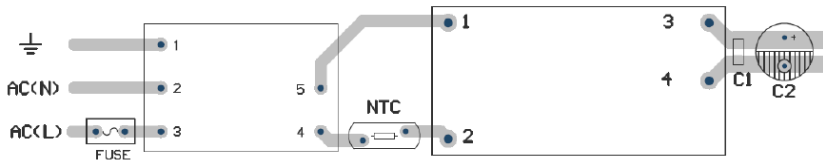


图3

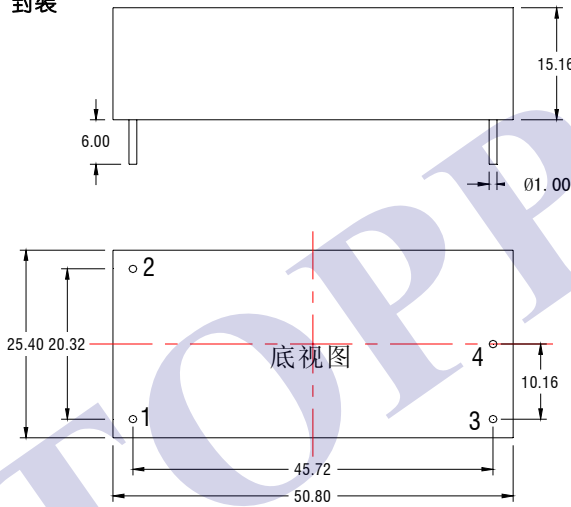
注：安规及走线宽度建议：线宽>3mm, 线线距离>6mm, 线地距离>6mm

元件型号	推荐值
MOV	14D561K
CX	0.1 μ F/275VAC
L1	4.7 μ H/2.0A
CY1	1nF/400VAC
CY2	1nF /400VAC
LCM	2.2mH
FUSE	1A/250V, 慢熔断, 必接

外形尺寸

引脚定义

DIP 封装



单位：mm 未标注之公差：±0.2mm

引脚	单路
1	N
2	L
3	+V0
4	-V0

产品选型

